

NABÍDKOVÝ KATALOG VÝROBKŮ

Ocelové pozinkované dveře

Norma

PN STK 74 6563

Stavokonstrukce Český Brod a.s.
Sportovní 501
282 45 Český Brod

Tel.: +420 321 62 21 81-3
Fax: +420 321 62 21 86, 8

Katalogový list číslo

2000-0006

Strana

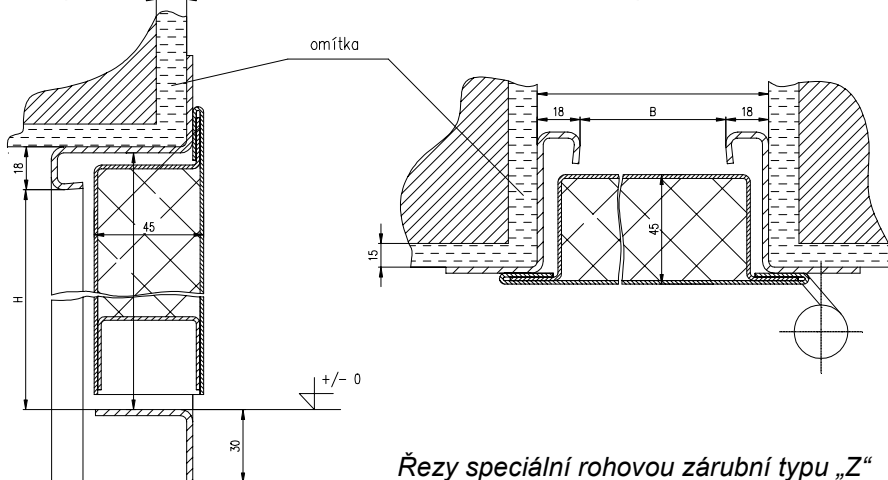
1 / 2

e-mail: info@stavokonstrukce-cb.cz
<http://www.stavokonstrukce-cb.cz>



Svislý řez

Vodorovný řez



**Protipožární ocelové dveře, vrata, konstrukce
konstrukce pásových dopravníků**

CHARAKTERISTIKA

Typy:

- **kovové otočné dveře plné**
 - o jedno a dvoukřídlové tepelně izolované
 - o jedno a dvoukřídlové protipožární EW / EI 15-90 D1
- **částečně prosklené (max. horní polovina)**
 - o tepelně izolované
 - o jednokřídlové protipožární EW / EI 15-90 D1
 - o dvoukřídlové protipožární EW / EI 15-45 D1

Použití:

- jako venkovní i interiérové dveře ve všech typech občanských, bytových, průmyslových i speciálních staveb

Osvědčení:

- CERTIFIKÁT systému řízení jakosti dle EN ISO 9002:1994
- ATEST – požární parametry ověřeny v souladu s harmonizovanou ČSN 73 0852 – PAVÚS Veselí nad Lužnicí
- CERTIFIKÁT – VÚPS certifikační společnost, s.r.o., akreditovaná osoba č. 227 Praha
- Velký svářečský průkaz dle DIN 18 800

TECHNICKÝ POPIS

Křídlo:

- Krabicového provedení, oboustranně hladké, s polodrážkou, bez dorazu u prahu, s dvojitým opláštěním z pozinkovaného plechu tl. 1,5 mm.
- Tloušťka křídla 45 mm, výplň pláště izolací tlumící prostup tepla i zvuku

Zárubeň:

- speciální rohová typu „Z“ z pozinkovaného plechu tl. 2,5 mm s obvodovým těsněním z EPDM kaučuku
- speciální lisovaná dle hloubky ostění
- osazení zárubně do konstrukcí s hotovými povrchy, do zdíva, nebo do SDK.
- připevnění zárubně pomocí kotevnicích úchytek.

Kování:

- dva konstrukční závěsy
- pojistný svorník proti vysazení křídla
- zadlabávací zámek s otvorem pro cylindrickou vložku
- kliky + štítky z lehkého kovu (STANDARD) nebo jiné dle volby odběratele
- dvoukřídlové dveře jsou na pevném křídle opatřeny dvoucestnou zástrčí

Povrchová úprava:

2 varianty:

- základní syntetický nátěr Pragoformex – šedý odstín
- křídla ve finálním nátěru práškovou technologií v odstínech RAL, zárubeň základní syntetický nátěr Pragoformex – šedé barvy

Funkční doplňky:

- samozavírače, madla, bezpečnostní kování apod. dle požadavku odběratele
- práh není součástí dodávky

TECHNICKÉ ÚDAJE A NORMALIZOVANÉ ROZMĚRY

Rozměry:

- jednokřídlové:
600, 700, 800, 900, 1.100 / 1.970 mm
- dvoukřídlové:
1.250, 1.450, 1.750 / 1.970 mm
1.450, 1.750 / 2.480 mm
2.400 / 2.100, 2.400 mm
- atypické formáty do max. plochy 6 m²

Hmotnost:

- dle typu 30 – 70 kg/m²

Označování výrobků:

- štítkem s adresou výrobce, normou, provedením, rozměrem, datem výroby a značkou TK.

STAVEBNÍ REALIZACE

Způsob osazení výrobku:

- běžným způsobem do připraveného stavebního otvoru
- velikost stavebního otvoru pro osazení zárubně:
B' = B + 60 mm
H' = H + 30 mm
(viz. detaily řezů na předchozí straně)

DODAVATELSKÉ A OBCHODNÍ ÚDAJE

Náležitosti objednávky:

- rozměr dveří, směr otevírání (levé – pravé), požární parametr, množství v ks, zvláštní dovybavení
- v případě požadavku na finální nátěr – údaj o umístění dveří ve stavbě (vnitřní – venkovní)

Cena:

- dle aktuálního „Nabídkového ceníku katalogových výrobků“ výrobce.
- u atypů - individuální kalkulace

Dodací lhůta:

- standardní rozměry – ihned ze skladu
- atypické rozměry – do 3 týdnů

Záruční lhůta:

- 36 měsíců od předání díla bez vad a nedodělků

Montáž:

- výrobce nabízí možnost instalace dveří ve stavbě (není podmínkou odběru výrobků)

Balení:

- volně ložené, kování s příslušenstvím je baleno do nevratných pytlů z PVC

Doprava:

- dle dohody (není zahrnuta v ceně zboží)

Skladování:

- v suchých a krytých prostorech na prokladech

Referenční stavby:

- viz. aktuální soupis výrobce

Poznámky: